

142784, Московская область, Ленинский район,
поселок Румянцево, строение 1, офис 810А.
Тел.: (495) 228 04 12, info@parkovki.net

Стоимость ограждений «ЗД» при различных классах антикоррозионной защиты. ЕХW Мытищи, МО.

Секция шириной: 2500 мм. Диаметр прутка: 5,0 мм (по ГОСТ 3282-74)
Ячейка: 50*200. Прутья наверху секции: 30 мм.
От 2 до 4 ребер жесткости в зависимости от высоты секции.



Столб 60*60*2,0 (аналог стали DIN 2395) с комплектом клипс и заглушкой.
Столб длиннее секции на полметра. По заказу к столбу приваривается фланец.

Сечение столба может быть уменьшено до 60*40*2,0. Скидка - 100 рублей с одного столба.

Стоимость за метр погонный (М.П.) = (стоимость секции + стоимость столба)/2,5
Приведена актуальная стоимость материалов в рублях с НДС.
Доставка и установка рассчитываются отдельно, по письменной заявке.

Высота секций	Класс защиты А			Класс защиты Б			Класс защиты В			Класс защиты Г		
	Секция	Столб	М.П.	Секция	Столб	М.П.	Секция	Столб	М.П.	Секция	Столб	М.П.
1030	1 600,-	600,-	880,-	1 150,-	750,-	760,-	1 000,-	600,-	640,-	900,-	350,-	500,-
1230	1 700,-	700,-	960,-	1 200,-	800,-	800,-	1 050,-	650,-	680,-	950,-	400,-	540,-
1530	2 150,-	800,-	1 180,-	1 300,-	950,-	900,-	1 100,-	700,-	720,-	1 000,-	450,-	580,-
1730	2 300,-	900,-	1 280,-	1 400,-	1050,-	980,-	1 200,-	750,-	780,-	1 100,-	500,-	640,-
2030	2 350,-	1 000,-	1 340,-	1 500,-	1 100,-	1 040,-	1 300,-	800,-	840,-	1 150,-	550,-	680,-
2230	2 500,-	1 100,-	1 440,-	1 650,-	1 200,-	1 140,-	1 450,-	900,-	940,-	1 200,-	600,-	720,-
2430	2 550,-	1 200,-	1 500,-	1 700,-	1 300,-	1 200,-	1 500,-	950,-	980,-	1 300,-	650,-	780,-

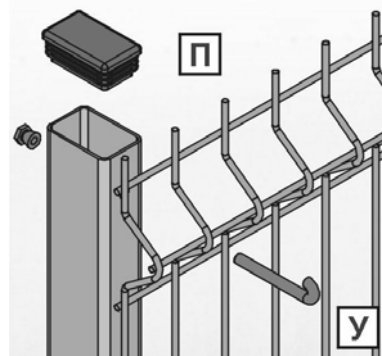
Сделано в России. Товар сертифицирован. Сертификат № РОСС RU.AB41.H00051

Гарантийный срок службы ограждений соответствует классу антикоррозионной защиты и подтвержден испытаниями в лаборатории Центра климатических испытаний Института проблем экологии и эволюции имени А.Н. Северцова Российской академии наук.



Класс	Методика антикоррозионной защиты	Гарантия, лет
А	Самый надежный индустриальный способ защиты от коррозии - столбы и секции защищены горячим оцинкованием (80-120 мкм) после проката и сварки по ГОСТ 9.307-89. Срок службы до 100 лет.	20
Б	Аналог ограждений европейских марок - покраска полимерным способом (70-80 мкм) по ГОСТ 9.402-2004. Секция сварена из оцинкованного прута. Столб прокатан из оцинкованного листа. Срок службы до 50 лет. Цвета по RAL: 6005 (зелёный), 5010 (синий), 7040 (серый), 9016 (белый). По письменному запросу возможна покраска в другие цвета по шкале RAL.	10
В	Полимерная покраска с предварительной антикоррозионной подготовкой, обезжириванием и фосфатированием. Цвет по RAL: 6005. Срок службы до 25 лет.	1
Г	Ограждение для самостоятельной обработки - столбы и секции без покрытия.	Без гарантии

Крепление секций «ЗД» и «ЗМ» к столбу 60*60*2,0 и 60*40*2,0:



Заказы принимаются по электронной почте: zakaz@glavzabor.ru, факс: (495) 995-1652.

Дополнительная информация: (495) 228-0412.