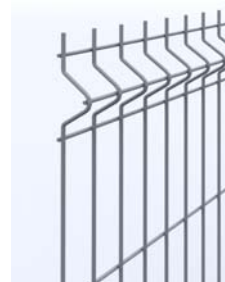


142784, Московская область, Ленинский район,  
 поселок Румянцево, строение 1, офис 810А.  
 Тел.: (495) 228 04 12, info@parkovki.net

Стоимость ограждений «ЗМ» при различных классах антикоррозионной защиты. ЕХW Мытищи, МО.

Секция шириной: 3000 мм. Диаметр прутка: 5,0 мм (по ГОСТ 3282-74)  
 Ячейка: 50\*200. Прутья наверху секции: 30 мм.  
 От 2 до 4 ребер жесткости в зависимости от высоты секции.



Столб 60\*60\*2,0 (аналог стали DIN 2395) с комплектом клипс и заглушкой.  
 Столб длиннее секции на полметра. По заказу к столбу приваривается фланец.  
 Сечение столба может быть уменьшено до 60\*40\*2,0. Скидка - 100 рублей с одного столба.

Стоимость за метр погонный (М.П.) = (стоимость секции + стоимость столба)/3,0  
 Приведена актуальная стоимость материалов в рублях с НДС.  
 Доставка и установка рассчитываются отдельно, по письменной заявке.

| Высота секций | Класс защиты А |         |         | Класс защиты Б |         |         | Класс защиты В |       |       | Класс защиты Г |       |       |
|---------------|----------------|---------|---------|----------------|---------|---------|----------------|-------|-------|----------------|-------|-------|
|               | Секция         | Столб   | М.П.    | Секция         | Столб   | М.П.    | Секция         | Столб | М.П.  | Секция         | Столб | М.П.  |
| 1030          | 1 700,-        | 600,-   | 920,-   | 1 500,-        | 750,-   | 750,-   | 1 350,-        | 600,- | 650,- | 1 120,-        | 350,- | 490,- |
| 1230          | 1 750,-        | 700,-   | 980,-   | 1 600,-        | 800,-   | 800,-   | 1 420,-        | 650,- | 690,- | 1 220,-        | 400,- | 540,- |
| 1530          | 2 250,-        | 800,-   | 1 220,- | 1 720,-        | 950,-   | 890,-   | 1 460,-        | 700,- | 720,- | 1 320,-        | 450,- | 590,- |
| 1730          | 2 350,-        | 900,-   | 1 300,- | 1 920,-        | 1 050,- | 990,-   | 1 590,-        | 750,- | 780,- | 1 420,-        | 500,- | 640,- |
| 2030          | 2 450,-        | 1 000,- | 1 380,- | 2 020,-        | 1 100,- | 1 040,- | 1 750,-        | 800,- | 850,- | 1 520,-        | 550,- | 690,- |
| 2230          | 2 550,-        | 1 100,- | 1 460,- | 2 100,-        | 1 200,- | 1 100,- | 1 890,-        | 900,- | 930,- | 1 590,-        | 600,- | 730,- |
| 2430          | 2 650,-        | 1 200,- | 1 540,- | 2 180,-        | 1 300,- | 1 160,- | 1 990,-        | 950,- | 980,- | 1 720,-        | 650,- | 790,- |

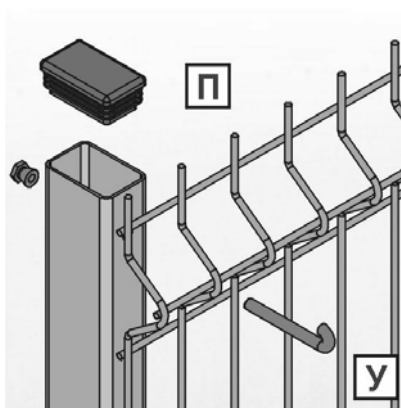
Сделано в России. Товар сертифицирован. Сертификат № РОСС RU.AB41.H00051

Гарантийный срок службы ограждений соответствует классу антикоррозионной защиты и подтвержден испытаниями в лаборатории Центра климатических испытаний Института проблем экологии и эволюции имени А.Н. Северцова Российской академии наук.



| Класс | Методика антикоррозионной защиты   | Гарантия, лет |
|-------|--|---------------|
| А     | Самый надежный промышленный способ защиты от коррозии - столбы и секции защищены горячим оцинкованием (80-120 мкм) после сварки по гост 9.307-89. Срок службы до 100 лет.  | 20            |
| Б     | Аналог ограждений европейских марок - покраска полимерным способом (70-80 мкм) по ГОСТ 9.402-2004. Секция сварена из оцинкованного прутка. Столб прокатан из оцинкованного листа. Срок службы до 50 лет.<br>Цвета по RAL: 6005 (зелёный), 5010 (синий), 7040 (серый), 9016 (белый).<br>По письменному запросу возможна покраска в другие цвета по шкале RAL. | 10            |
| В     | Полимерная покраска с предварительной антикоррозионной подготовкой, обезжириванием и фосфатированием. Цвет по RAL: 6005 (зелёный). Срок службы до 25 лет.  | 1             |
| Г     | Ограждение для самостоятельной обработки - столбы и секции без покрытия.   | Без гарантии  |

Крепления секций «ЗД» и «ЗМ» к столбу 60\*60\*2,0 и 60\*40\*2,0:



Заказы принимаются по электронной почте: [zakaz@glavzabor.ru](mailto:zakaz@glavzabor.ru), факс: (495) 995-1652.

Дополнительная информация: (495) 228-0412.